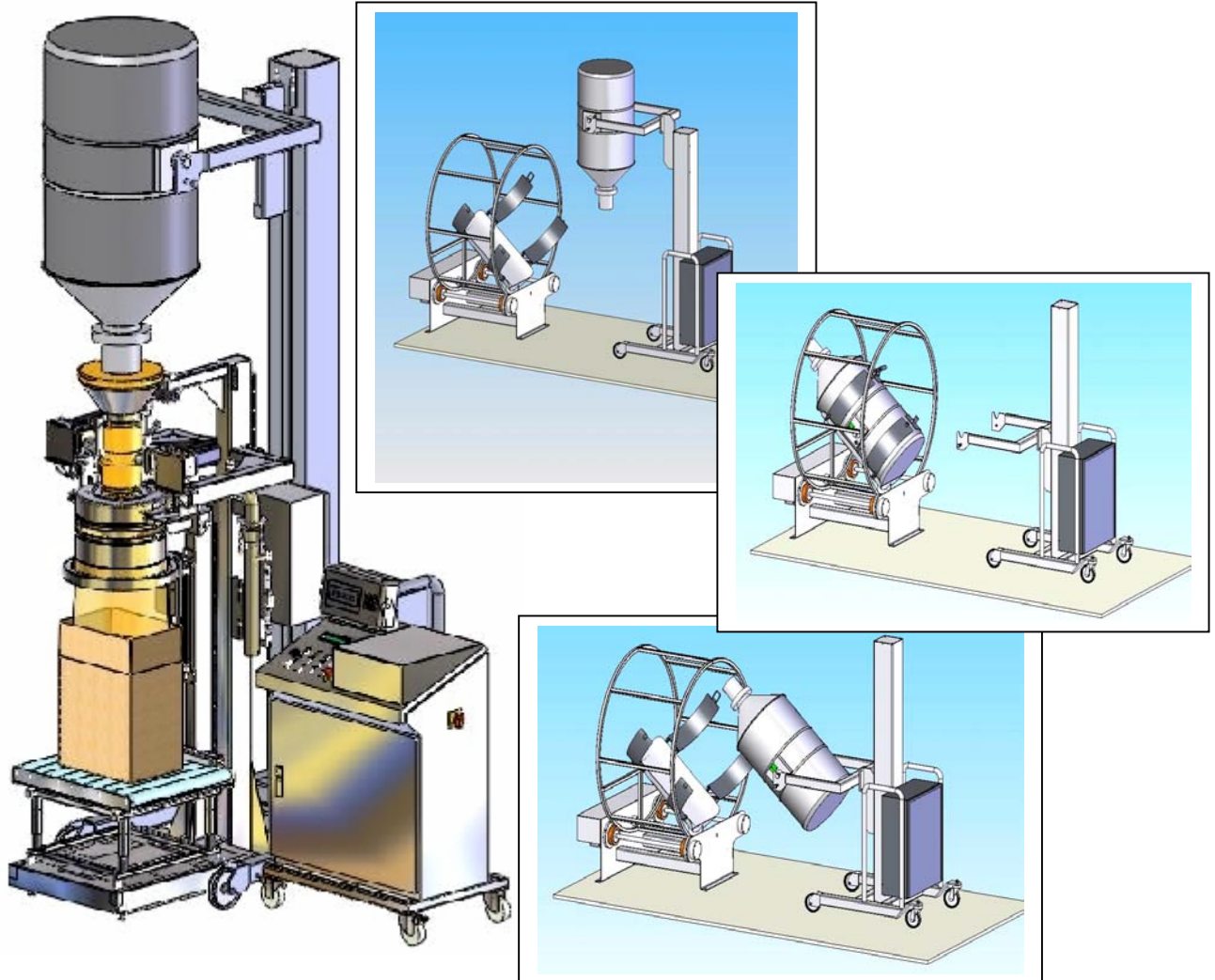


# Feststoffhandling, Mischen, Abfüllen



- Einfaches sauberes Feststoffhandling mit Mischen und Abfüllen
  - Keine mechanische Krafteinwirkung auf das Produkt (sehr produktschonend)
  - Dosierorgan kontaminationsfrei betätigt
  - schnell zerlegbar, einfach zu reinigen
  - geringe Bauhöhe
  - revolutionäre Abfülltechnik
- Fasslift zum Einsetzen des Fasses in die Lobotech-Abfüllanlage und zum Fasshandling oder Einbringen des Fasses in den Fass-Mischer.

## Abfülltechniken:

- Bag in Box, Drum-Sackabfüllung, Endlosliner
- Container, Big-Bag-Abfüllung,- Entleerung
- Chargieren, Rezeptieren von Kleinst-, Grossmengen
- Microdosierung, Laborautomation, Robotik
- Sondermaschinen, Glovebox, Isolator, Wägetechnik

LOBOTECH

Tel. ++41 (0) 61/981 34 34

Fax ++41 (0) 61/981 34 30

E-Mail / internet [tb@lobotechlbt.com](mailto:tb@lobotechlbt.com) / [www.lobotechlbt.com](http://www.lobotechlbt.com)