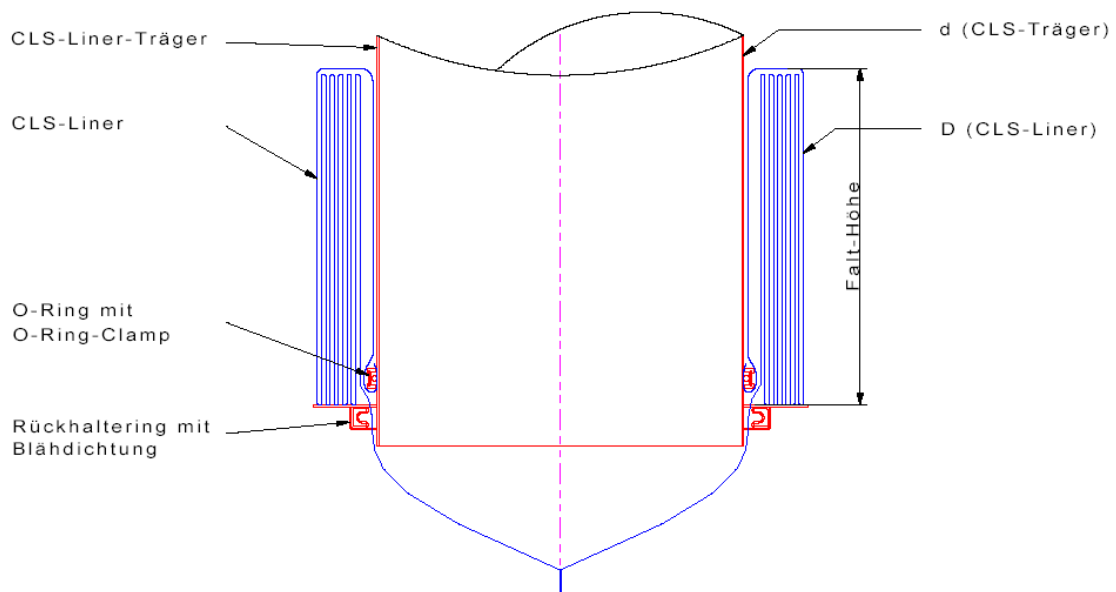


## Technisches Datenblatt Continuous Liner System CLS



### Standardgrößen:

Linergrösse:	Folienbreite:	D Folie:	d Träger:	Falthöhe:	Folienlänge:
<b>CLS - 300</b>	300 mm	190 mm	115 mm	150 - 300 mm	5-15 Meter
<b>CLS - 400</b>	400 mm	250 mm	170 mm	150 - 300 mm	5-15 Meter
<b>CLS - 500</b>	500 mm	320 mm	220 mm	170 - 400 mm	20-50 Meter
<b>CLS - 600</b>	600 mm	380 mm	280 mm	170 - 400 mm	20-50 Meter
<b>CLS - 700</b>	700 mm	450 mm	320 mm	170 - 400 mm	30-50 Meter
<b>CLS - 800</b>	800 mm	500 mm	360 mm	170 - 400 mm	30-50 Meter
<b>CLS - 910</b>	910 mm	580 mm	400 mm	170 - 400 mm	30-80 Meter
<b>CLS - 970</b>	970 mm	620 mm	450 mm	170 - 400 mm	30-80 Meter

### Folien:

Grundsätzlich können alle Folien-Typen konfektioniert werden. Die Folienstärke kann dabei 50-150 µm betragen. Die Falthöhe und die Folienlänge sind abhängig von der Folienstärke und kann je nach Anwendung ausgelegt werden.



Langmattweg 1      CH-4466 Ormalingen  
Tel. ++41 (0) 61/981 34 34      Fax ++41 (0) 61/981 34 30

*E-Mail / internet*      [tb@lobotechlbt.com](mailto:tb@lobotechlbt.com) / [www.lobotechlbt.com](http://www.lobotechlbt.com)